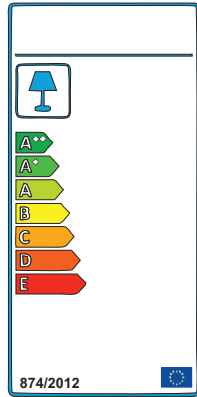
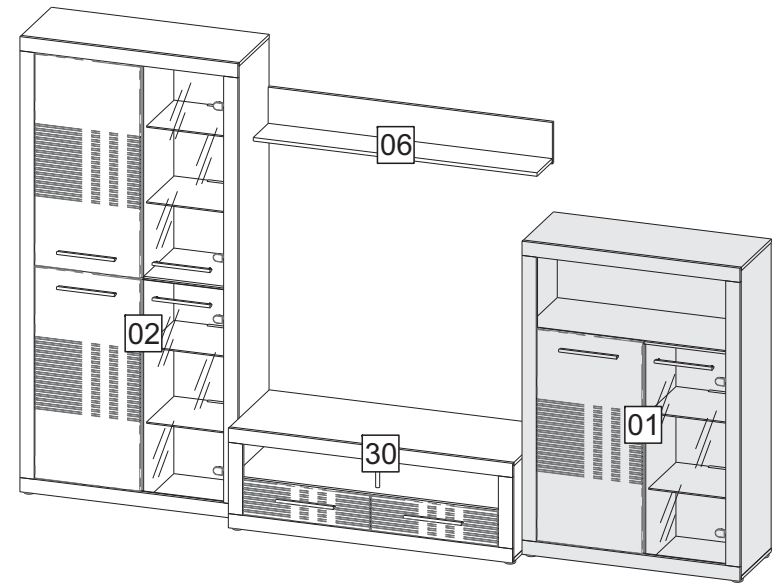


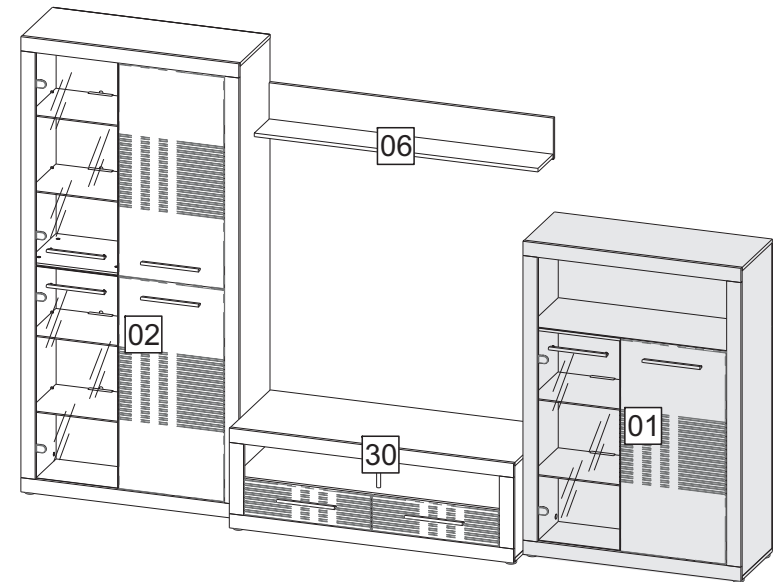
<http://www.bega-gruppe.de>



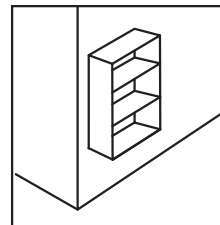
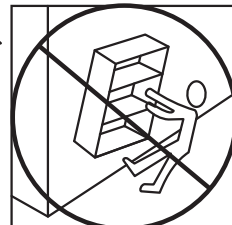
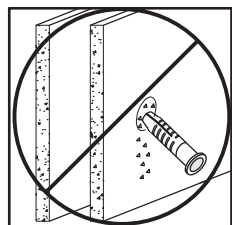
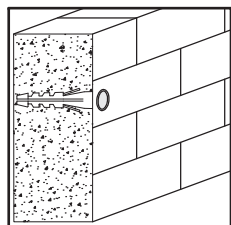
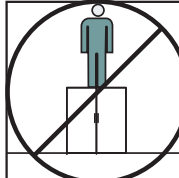
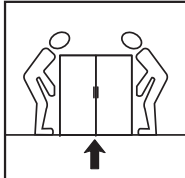
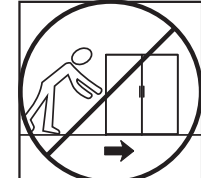
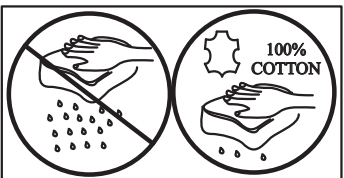
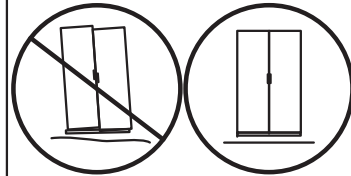
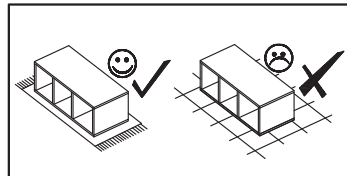
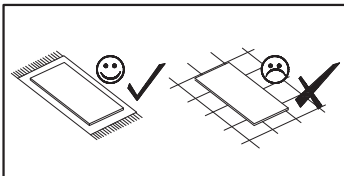
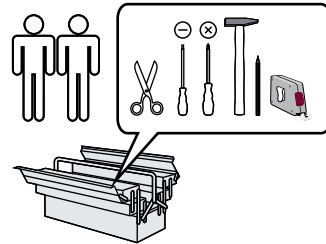
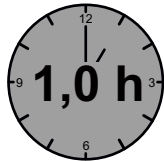
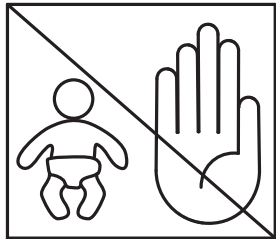
BG	Bulgarisch	български
CS	Tschechisch	čeština
DA	Dänisch	Dansk
DE	Deutsch	Deutsch
ET	Estnisch	Eesti
EL	Griechisch	ελληνικά
EN	Englisch	English
ES	Spanisch	español
FR	Französisch	Français
FI	Finnisch	suomalainen
HR	Kroatisch	hrvatski
HU	Ungarisch	magyar
IT	Italienisch	Italiano
LV	Lettisch	Latvijas
LT	Litauisch	Lietuvos
NL	Niederländisch	Nederlands
PL	Polnisch	Polski
PT	Portugiesisch	português
RO	Rumänisch	român
SK	Slowakisch	slovenský
SL	Slowenisch	slovenščina
SV	Schwedisch	Svenska



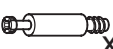





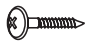




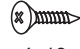

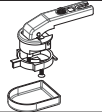



L


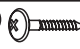
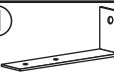
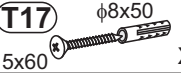









R

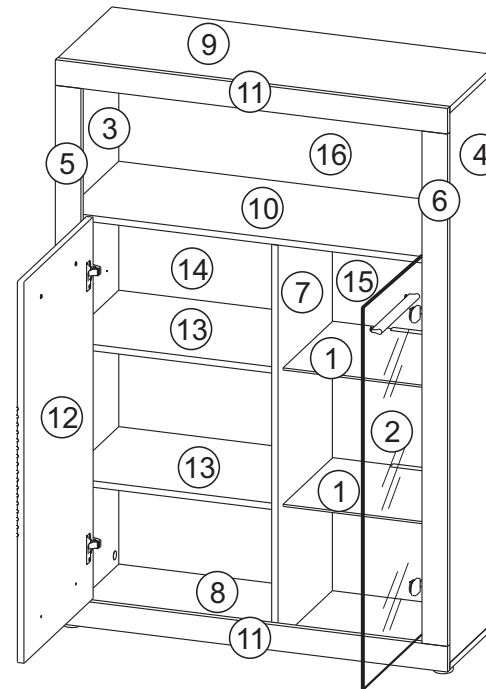


- B1**   $\phi$  8x28 x40
- M1**  x16
- T1**  x16
- C2**   $\phi$  20 x12
- C2**   $\phi$  20 x4
- W1**  x8
- W2**  x8
- F1**  x12
- P2**  3x16 x12
- J23**  x10

- Z25**  x2
- S8**  4x13 x4
- D4**  x2
- Y18**  x2
- Y19**  x2
- L21**  x8
- P13**  3,5x13 x32

- F16**  x5
- P17**  4x20 x5
- J11**  x1
- T17**   $\phi$ 8x50 5x60 x1
- P13**  3,5x13 x2

- U90**  x2
- P5**  4x30 x2
- G4**  x2
- P17**  4x20 x2
- LE**  x2
- O51**  x1

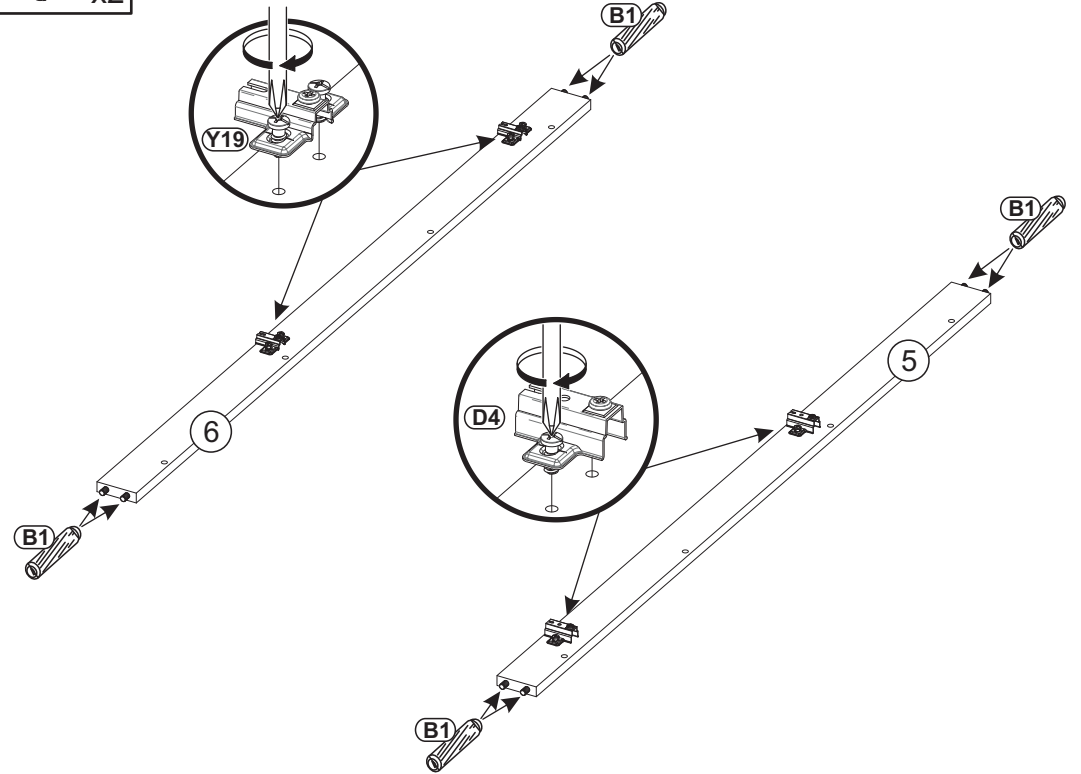
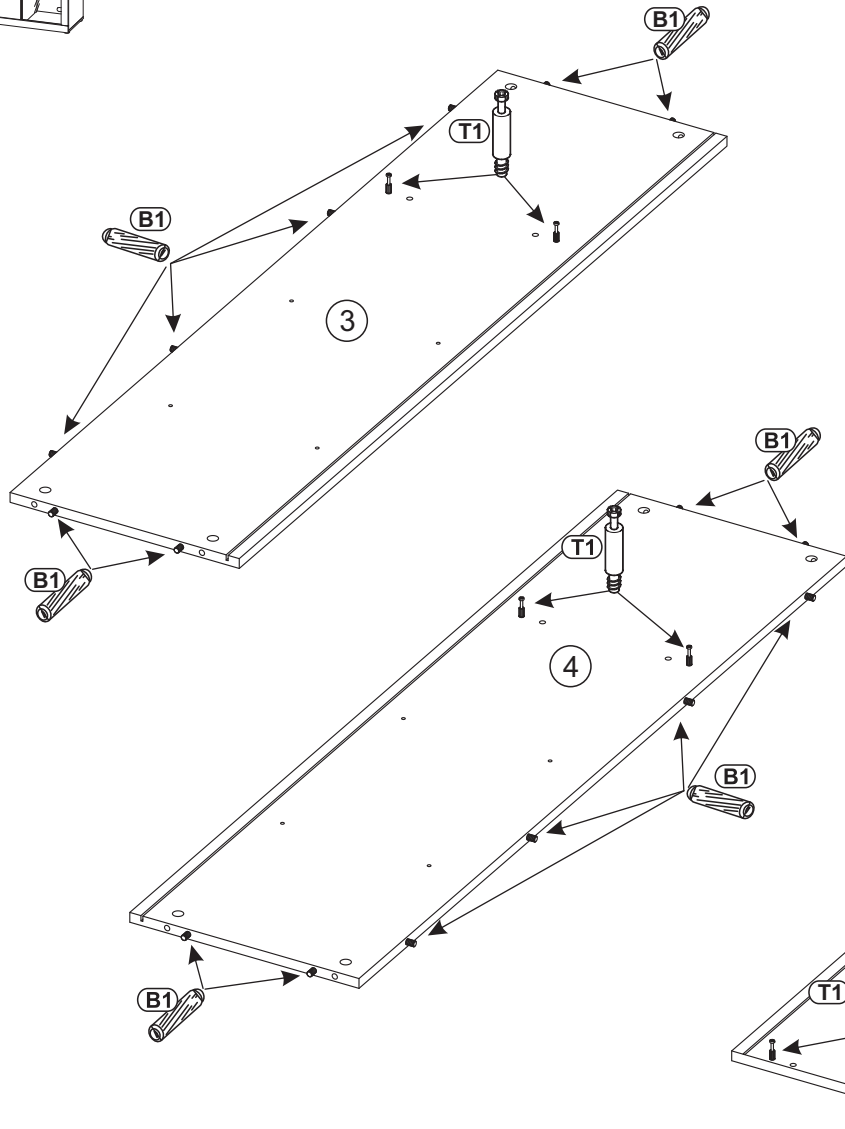
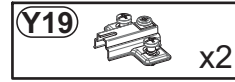
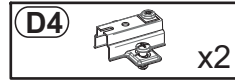
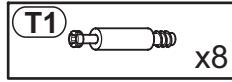
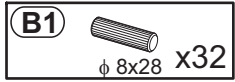
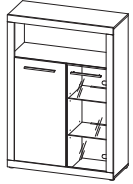


Nr	Ausmaß		St	Colli	
1	385	300	5	2	1
2	895	346	4	1	1
3	1290	350	15	1	1
4	1290	350	15	1	1
5	1202	60	15	1	1
6	1202	60	15	1	1
7	930	328	15	1	1
8	920	350	15	1	1
9	920	350	15	1	1
10	888	329	15	1	2
11	920	60	15	2	2
12	486	328	15	2	2
13	446	895	16	1	2
14	944	500	2	1	2
15	401	944	2	1	2
16	902	359	2	1	2

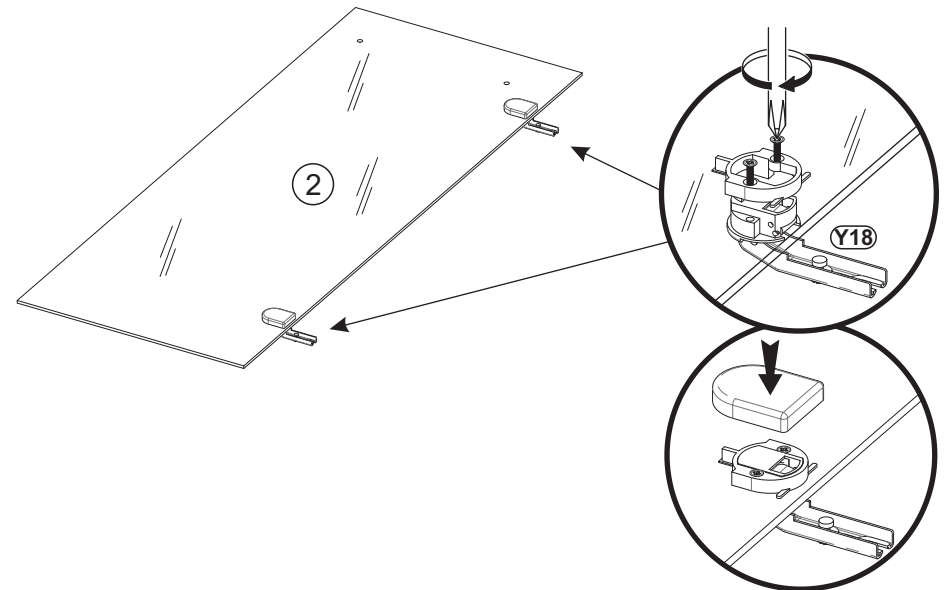
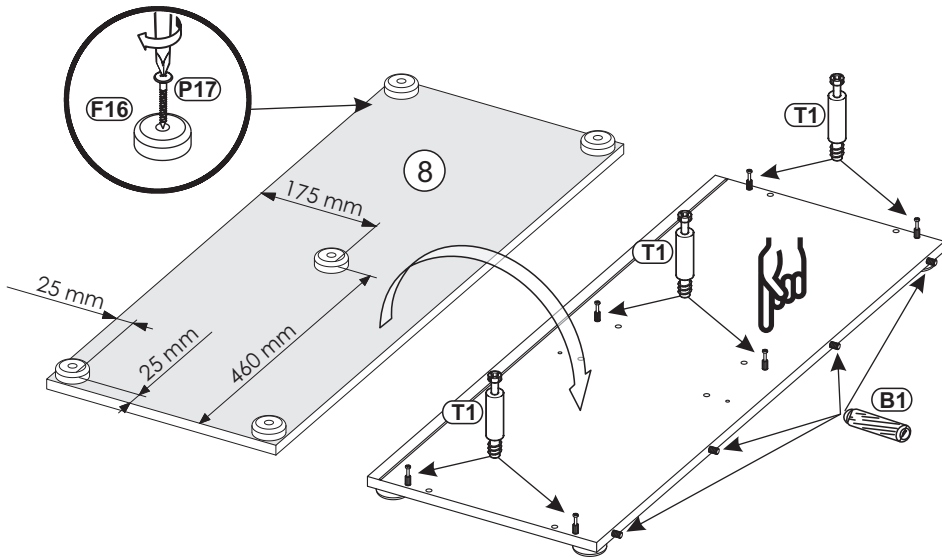
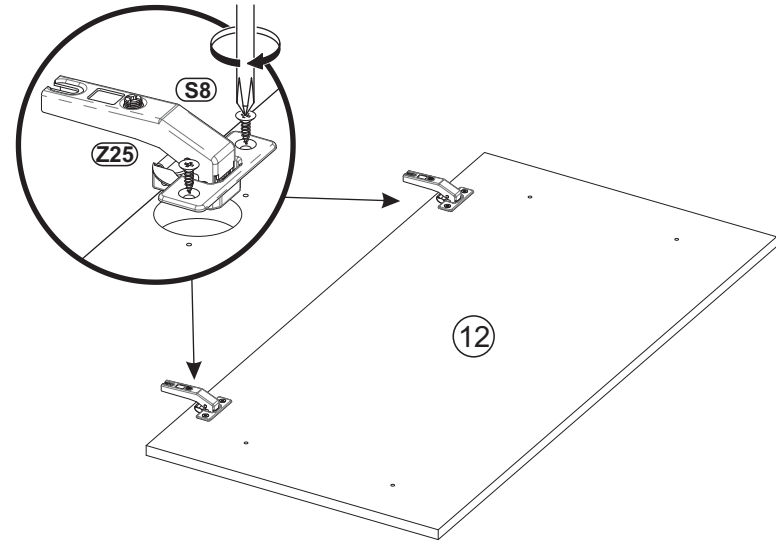
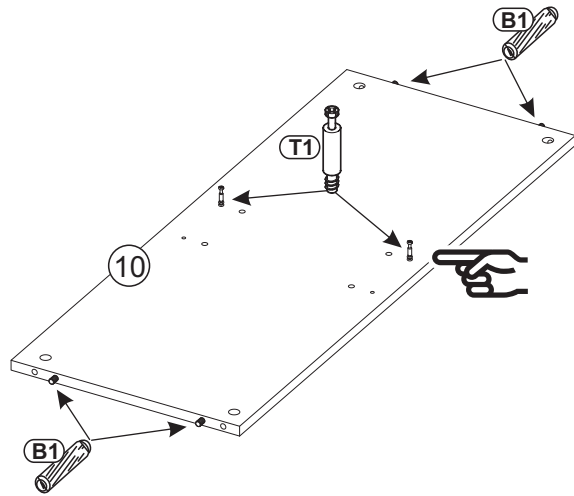
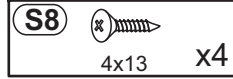
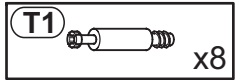
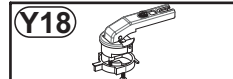
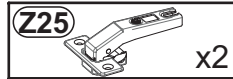
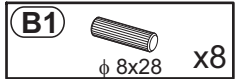
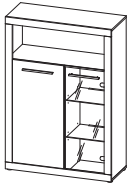
0 10 20 30 40 50 60 70 80 90 100 110 120 130 140 150 160 170 180 190 200



1L

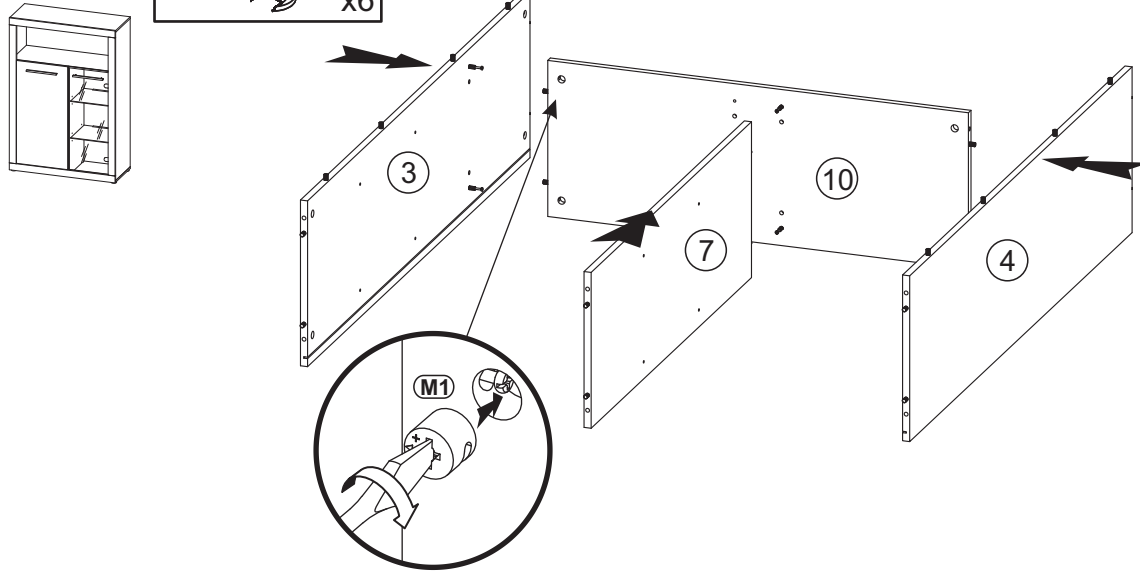


2L



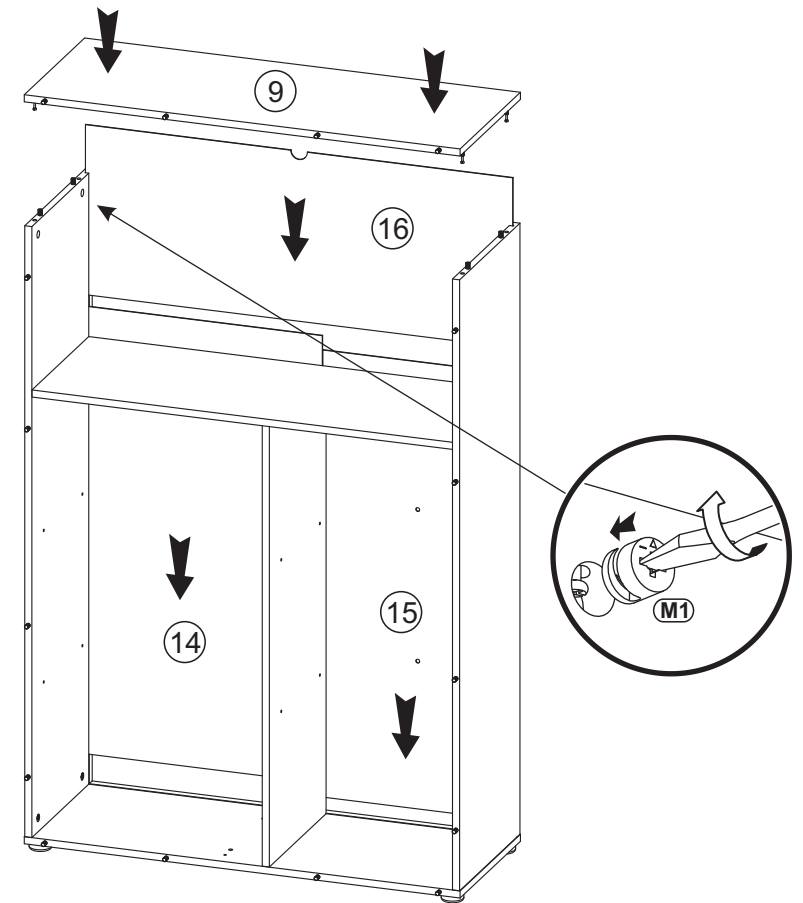
3L

M1  x6



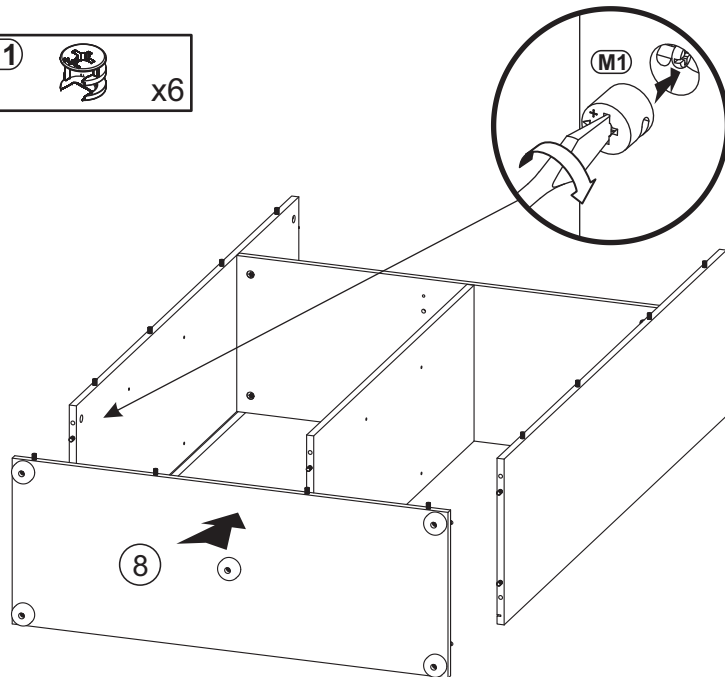
5L

M1  x4

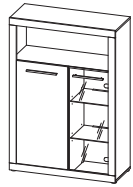



4L


M1  x6




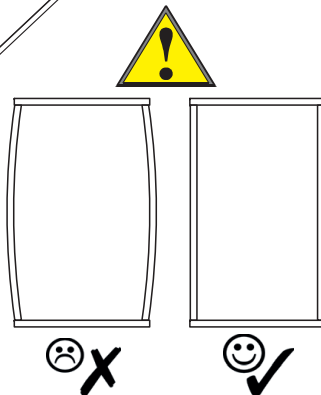
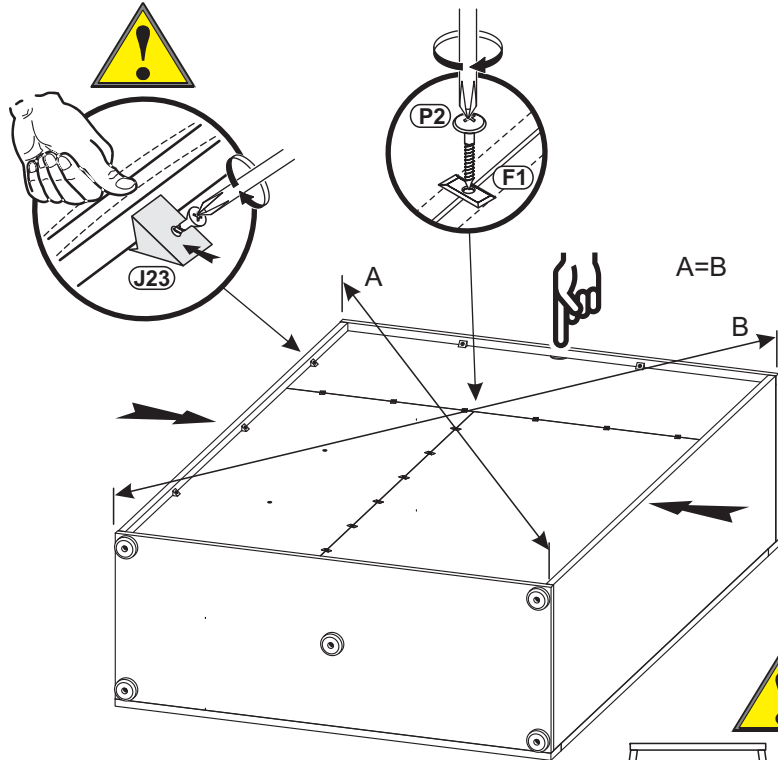
# 6L




**F1**  x12


**P2**  3x16 x12

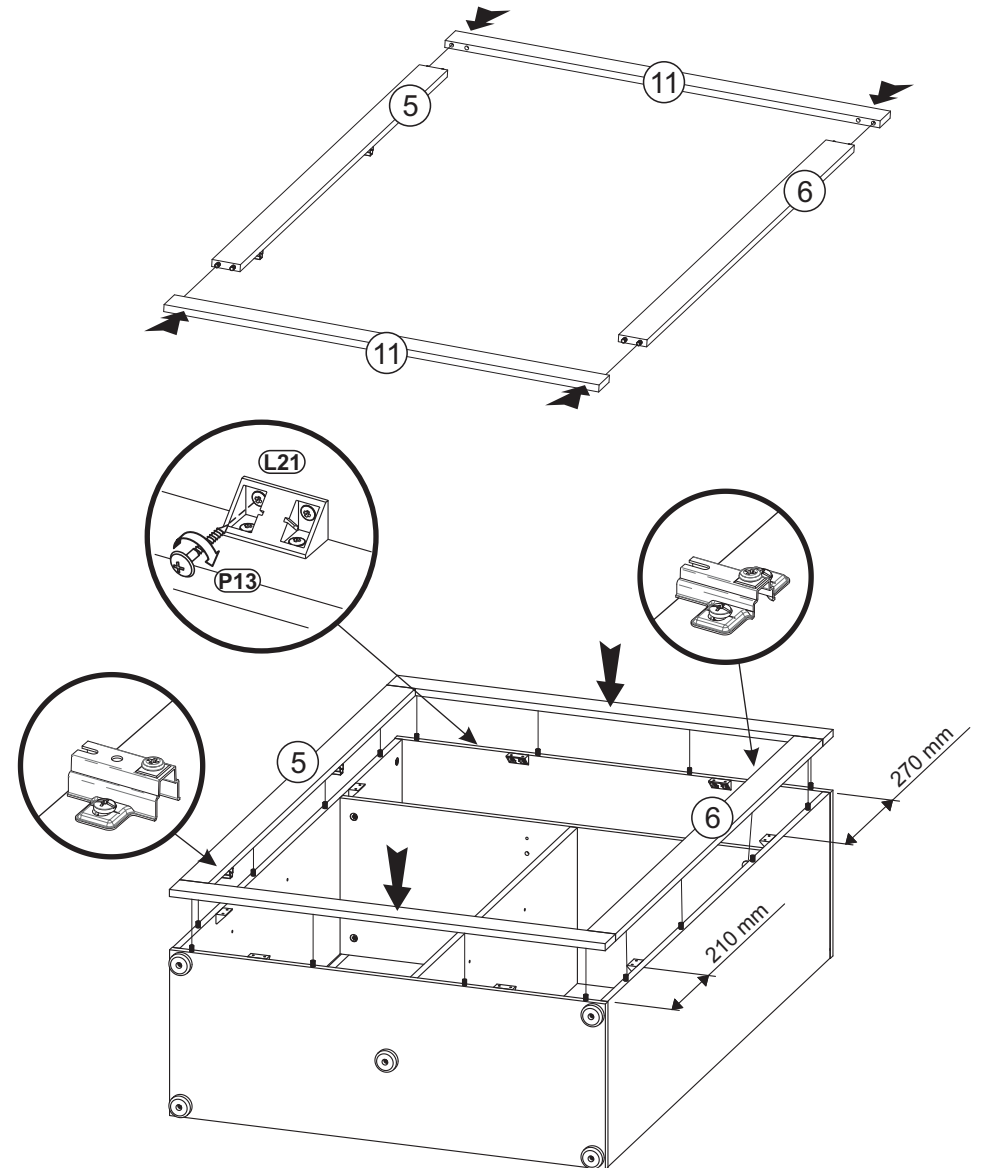
**J23**  x10



# 7L

**L21**  x8

**P13**  3,5x13 x32

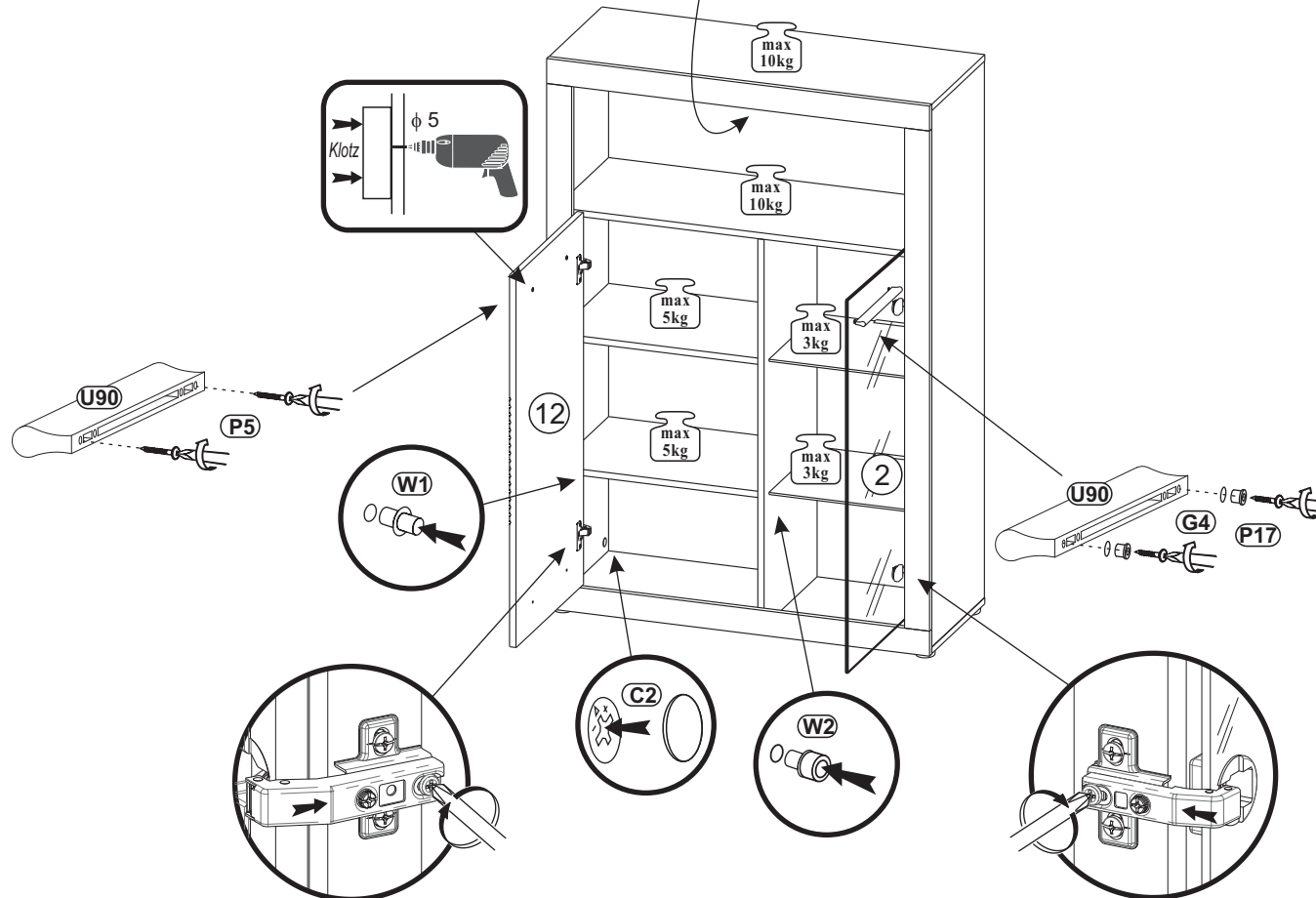
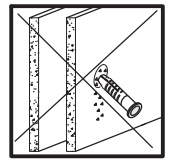
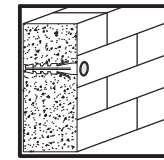
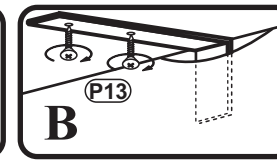
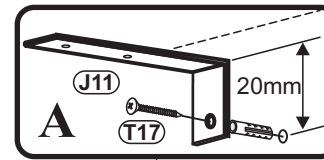


# 8L

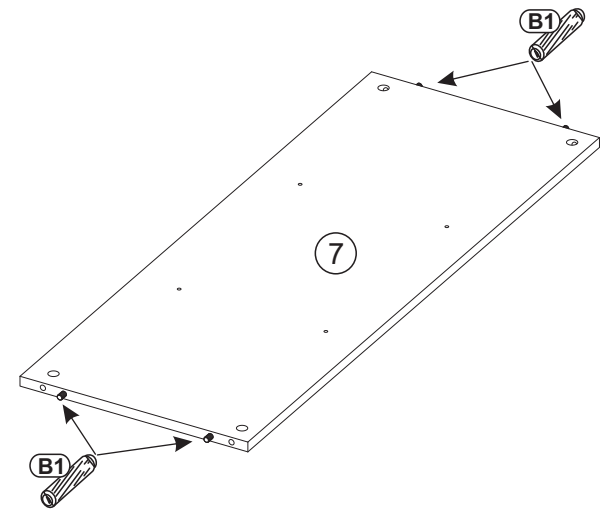
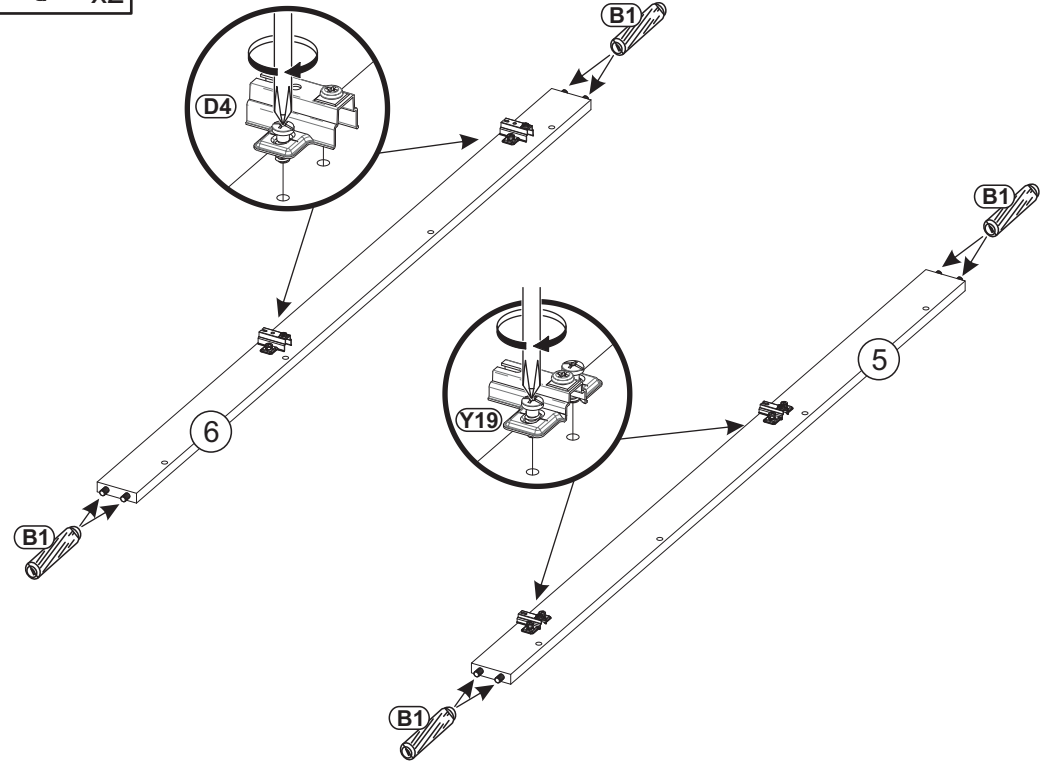
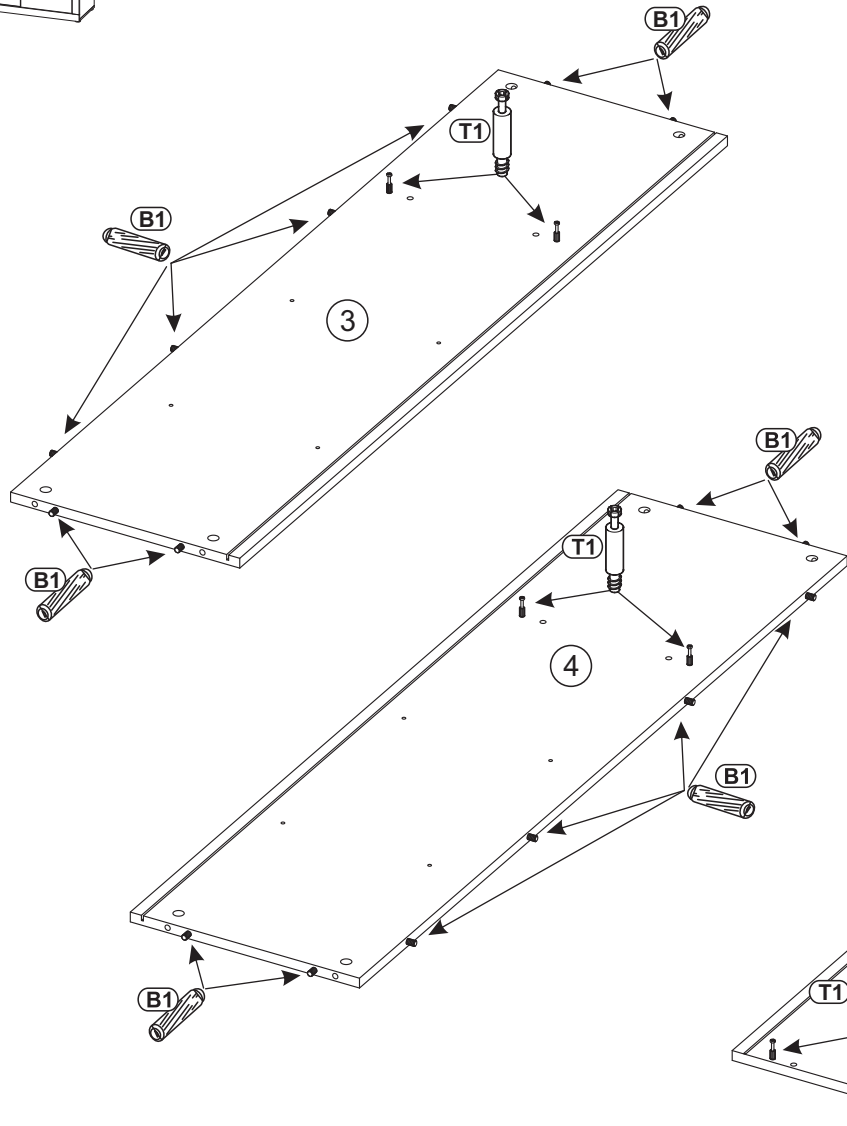
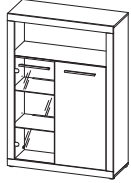
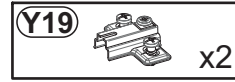
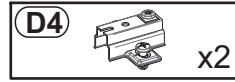
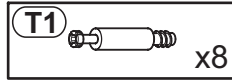
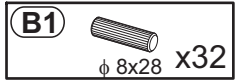
<b>C2</b>		x12
$\phi 20$		
<b>C2</b>		x4
$\phi 20$		
<b>W1</b>		x8
<b>W2</b>		x8
<b>U90</b>		x2
<b>P5</b>		x2
	4x30	

<b>G4</b>		x2
<b>P17</b>		x2
	4x20	

<b>J11</b>		x1
<b>T17</b>		x1
	$\phi 8 \times 50$	
<b>P13</b>		x2
	3,5x13	

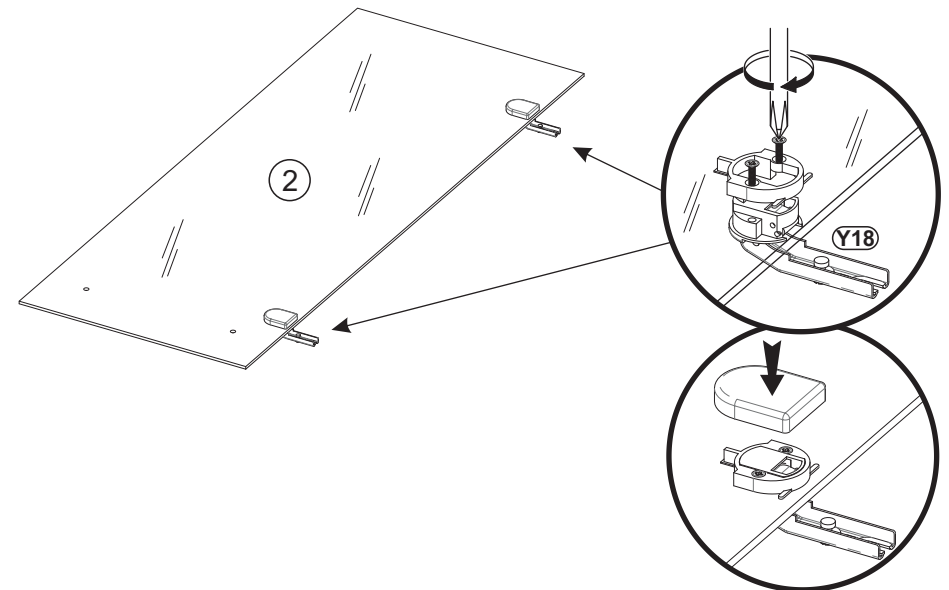
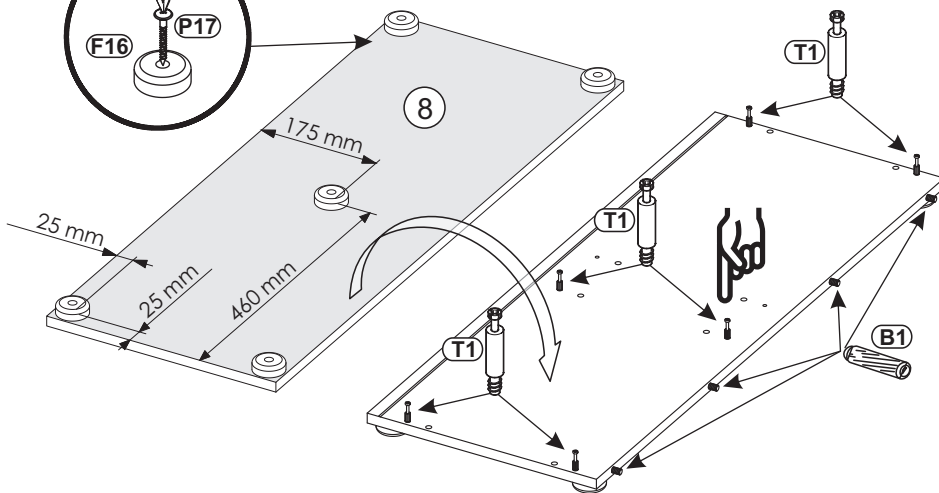
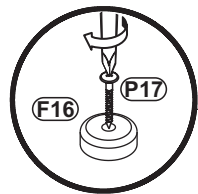
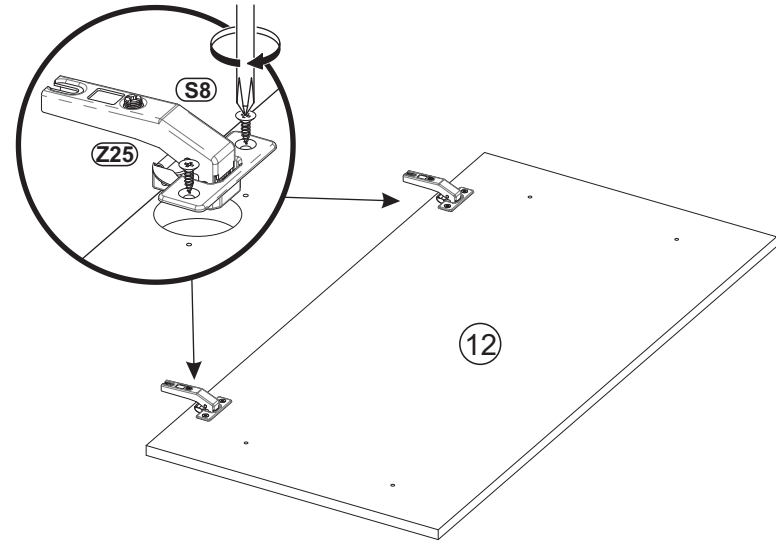
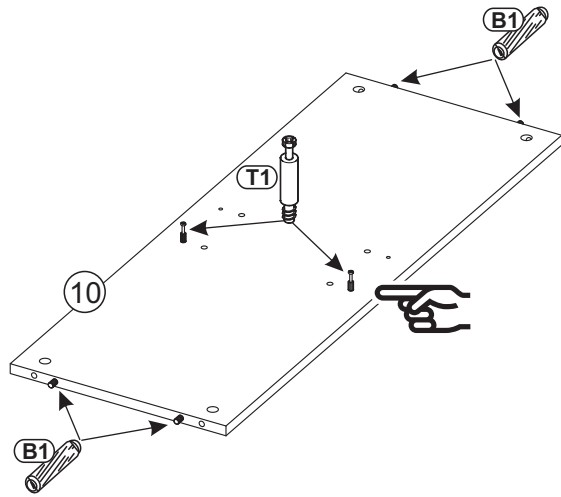
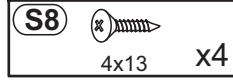
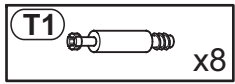
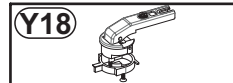
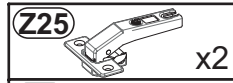
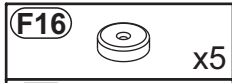
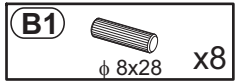


1R



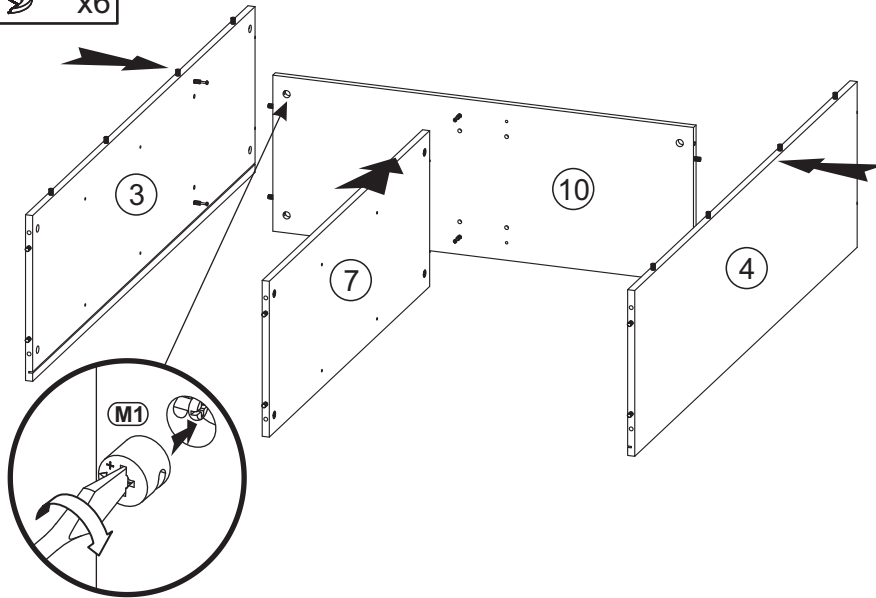
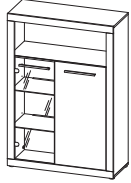


2R



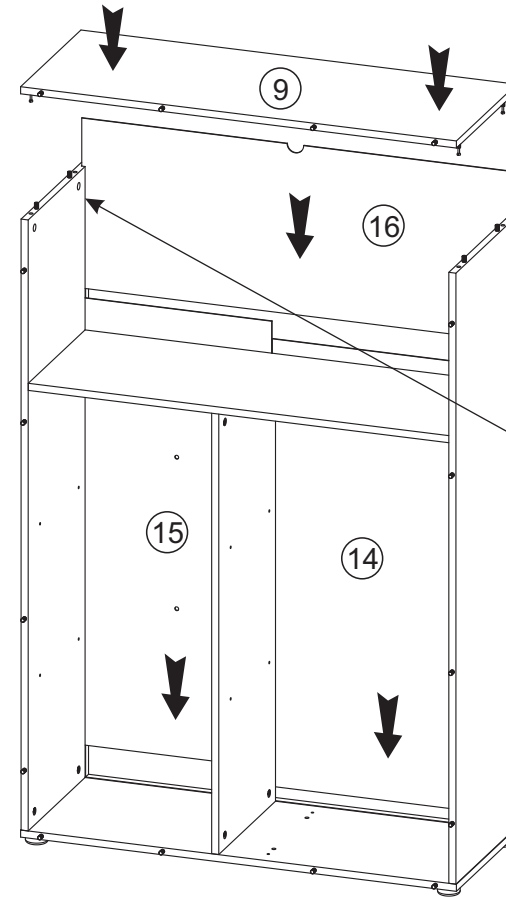
# 3R

M1  x6



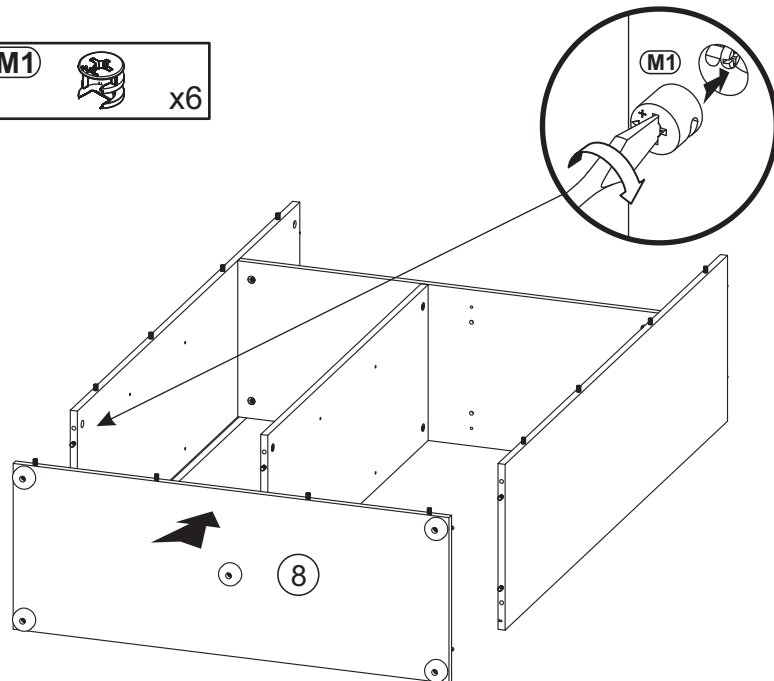
# 5R

M1  x4





# 4R


M1  x6

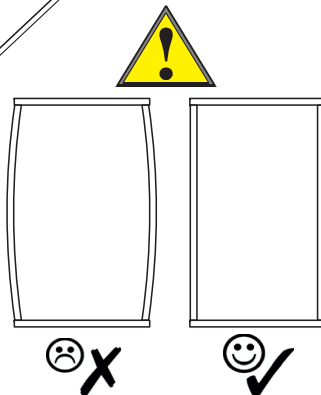
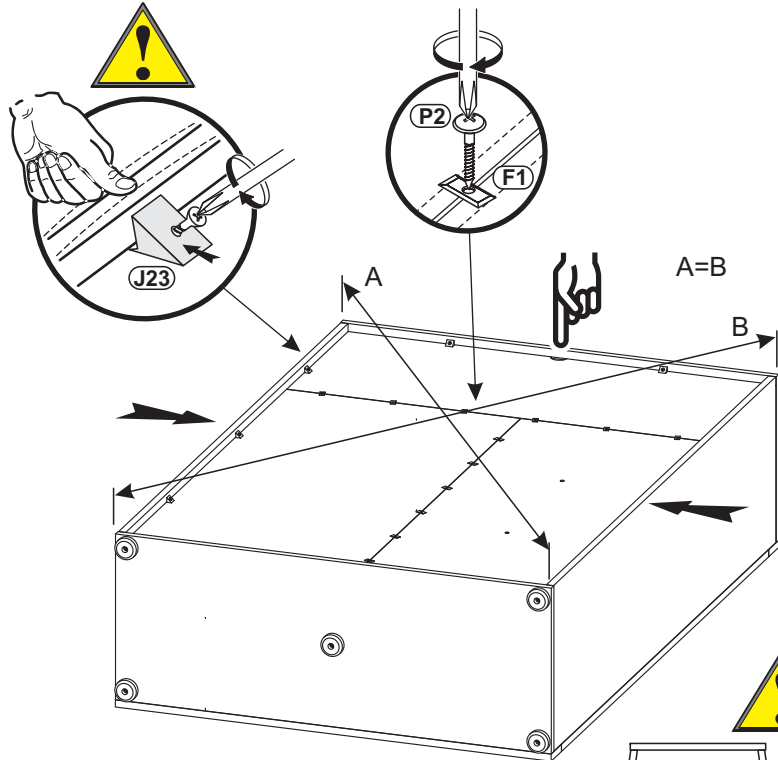


# 6R





- F1**  x12
- P2**  3x16 x12

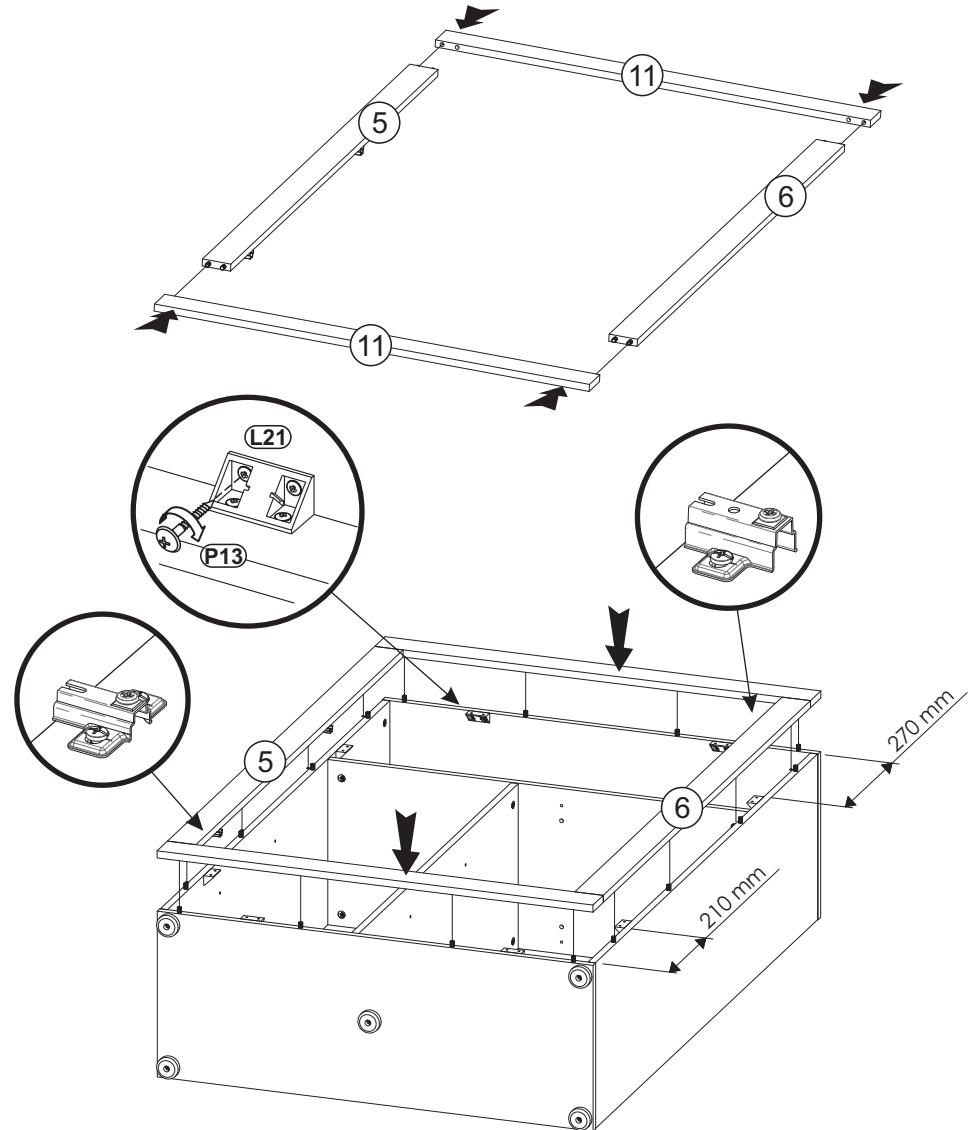
- J23**  x10








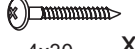
# 7R



- L21**  x8




- P13**  3,5x13 x32



# 8R

- C2**  x12  
φ 20
- C2**  x4  
φ 20
- W1**  x8
- W2**  x8
- U90**  x2
- P5**  4x30 x2

- G4**  x2
- P17**  4x20 x2

- J11**  x1
- T17**  φ8x50 x1
- P13**  3,5x13 x2

